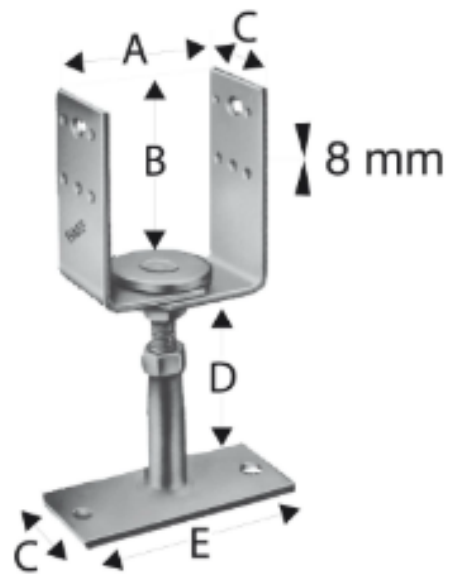


# Tretter

## SIMPSON Stützenfuß PVDB 80G-B höhenverstellbar feuerverzinkt

- **A (mm):** 80 - 120
- **B (mm):** 120
- **C (mm):** 70
- **D (mm):** 136 - 189
- **E (mm):** 160
- **Materialstärke (mm):** 8
- **Rohr  $\varnothing$  (mm):** 27
- **Lochzahl  $\varnothing$  5 (ST):** 6
- **Lochzahl  $\varnothing$  13,5 (ST):** 2



### Anwendung:

PVDB Stützenfüße zum Aufdübeln sind höhenverstellbar und zur Aufnahme von vertikalen und horizontalen Lasten geeignet. Aufnahme von horizontalen Kräften ist ausschließlich in Längsrichtung der Grundplatte zulässig.

### Bestestigung:

Kammnägeln CNA 4,0x1 oder Bolzen  $\varnothing$ 8mm und Ankerbolzen/Betonschrauben  $\varnothing$ 12mm.